



**MTL**

OPTICKÉ MĚŘICÍ PŘÍSTROJE

Česká verze

# VICIVISION je vaší první volbou pro kontrolu kvality

Ze zkušeností tisíců zákazníků vychází tato řada s nejlepším poměrem ceny a výkonu.

**PRIMA: měřicí přístroj pro všechny CNC soustruhy.**

Od průměru 60 mm do 140 mm a délky od 300 mm do 600 mm.



306 PRIMA



609 PRIMA



614 PRIMA

## Řada PRIMA

### PRACUJÍCÍ V DÍLENSKÉM PROSTŘEDÍ JIŽ VÍCE NEŽ 15 LET

Všechny zkušenosti tisíců uživatelů VICIVISION v přístroji optimalizovaném pro kontrolu procesu soustružení.

### ZEFEKTIVNĚNÍ NÁKLADOVOSTI VÝROBY

Optický dílenský měřicí přístroj, který vám pomůže vyrábět více.

Urychlete procesy, sledujte kvalitu, snižujte zmetkovitost a prostoje.

90 % měřicích nástrojů, které používáte každý den, v jediném řešení s rychlou návratností investice.

### NAVRŽENO PRO KAŽDODENNÍ POUŽITÍ

Reálný obraz součásti zobrazovaný softwarem spolu s velkou pracovní oblastí dává jasný pohled na stav měřené součásti.

Snímače zasouvateľné při vkládání a vyjímání dílů poskytují více prostoru v pracovní oblasti pro ještě pohodlnější přístup k obrobku.

Ergonomická páka pro upínání dílů má dostatečně široký úchop, který umožňuje levákům i pravákům upnout/odepnout obrobek, aniž by to bránilo pohledu.



# Kvalita bez kompromisu

Maximální výkon s širokou nabídkou přístrojů.

Od průměru 40 mm do 180 mm a délky od 300 mm do 2000 mm.



M304 TECHNO



M609 TECHNO



M614 TECHNO

# Řada TECHNO

## PŘIZPŮSOBENÍ POŽADOVANÉMU ROZSAHU

Dostupnost různých modelů umožňuje zvolit měřicí rozsah, který nejlépe vyhovuje typu výroby.

## STROJ, KTERÝ ZLEPŠUJE PRODUKTIVITU

Operátoři jsou při kontrole nezávislejší a mohou předejít zbytečné produkci zmetků díky včasnému nastavení nástroje dřív, než se díly dostanou mimo toleranci.

## KONTROLA ROZMĚRŮ PŘÍMO NA DÍLNĚ

Každý díl vyrobený na CNC soustruhu nebo brousicím centru může obsluha snadno změřit během několika sekund.

## VYŠŠÍ PRODUKTIVITA I PŘI MENŠÍCH SÉRIÍCH

Tyto systémy usnadňují výměnu dílů a umožňují velmi rychle přejít z jedné šarže na druhou.

## JEDEN MĚŘICÍ SYSTÉM PRO VÍCE CNC SOUSTRUHŮ

Stejný měřicí přístroj může pracovat vedle více obráběcích center, zahrnujících více operátorů.

## VYSOKÉ ROZLIŠENÍ

Snímky s mimořádně vysokým rozlišením pro zachycení i těch nejmenších detailů.



# Nejlepší způsob pro měření nejmenších detailů

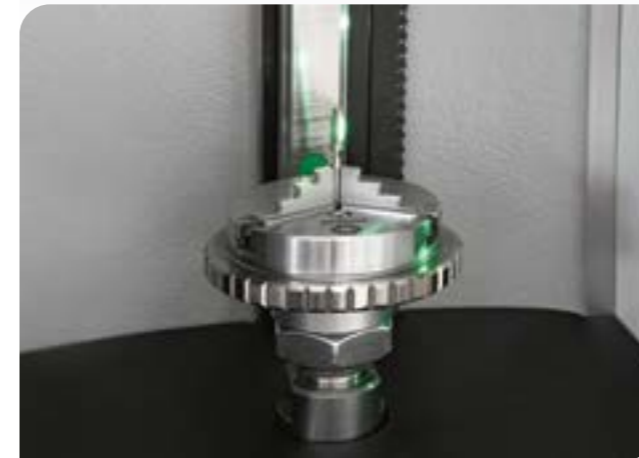
Specifické řešení pro  
biomedicínské komponenty,  
výrobu hodinek  
a mikromechanické díly.

## Řada X

### IDEÁLNÍ PRO MINIATURNÍ SOUČÁSTKY

Řada X je speciálně navržena pro měření zubních implantátů, biomedicínských komponentů, hodinářských součástek a obecně mikromechanických dílů.

Vysoké rozlišení umožňuje detekci i těch nejmenších detailů.



### OVĚŘENO VÝROBCI MINIATURNÍCH SOUČÁSTEK

Otevřená konstrukce usnadňuje přímý přístup a manipulaci i s těmi nejmenšími a nejsložitějšími válcovými součástkami.

Protože v přístroji nejsou žádné otvory ani vybrání, nehrozí nebezpečí upadnutí malých dílů.



MTL X5  
MTL X10



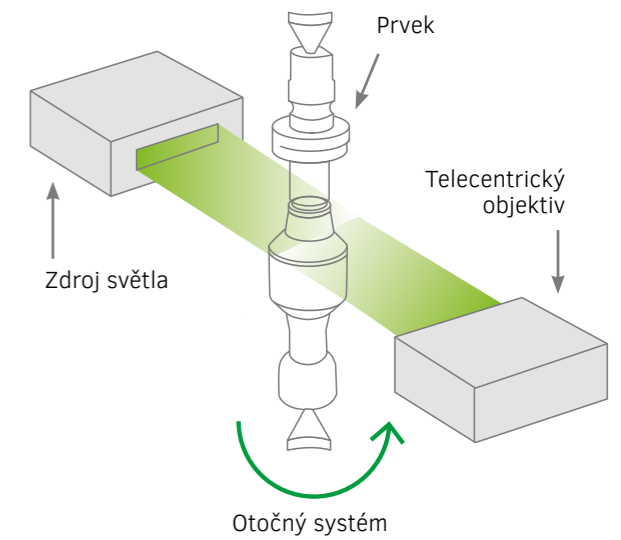
MTL X360



Při použití ručních nástrojů může být kontrola kvality ovlivněna chybami obsluhy.

System VICIVISION kombinuje funkce profilových projektorů, mikrometrů a kruhoměrů, čímž eliminuje lidské chyby při měření a umožňuje operátorům pracovat s daty.

Proto znamená provádění měření jediným přístrojem úsporu času, pracovní síly a zlepšení přesnosti kontroly.



**Statické měření:**

- průměr
- délka
- úhel
- rádius
- zkosení

**Dynamická měření:**

- sousost
- házení
- kruhovitost
- válcovitost
- kužel

**Závity:**

- jmenovitý průměr
- střední průměr
- malý průměr
- vrcholový úhel
- stoupání
- válcový rozměr

**Maticе:**

- průměr
- asymetrie
- timing

**Měření profilu (volitelné):**

- Porovnání DXF
- Export DXF

**Doteková měření:**

- celkové axiální házení
- vybrání
- klínové drážky: hloubka, šířka, délka

**Speciální aplikace:**

- vačkové hřídele
- klikové hřídele
- turbíny

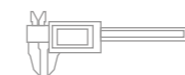
Rychlé  
a přesné

**TRADIČNÍ MĚŘICÍ SYSTÉM**

Měření zabírá 10 až 30 minut.  
Data jsou podmíněna lidským zásahem.  
Obtížné použití.  
Vyžaduje sběr dat.



Projektor



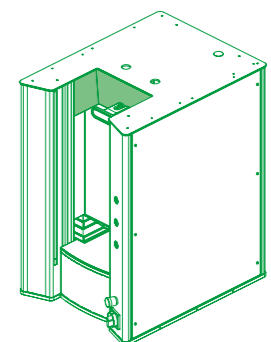
Ruční nástroje



Konturograf

**MĚŘICÍ SYSTÉM VICIVISION**

Doba měřicího cyklu od 30 do 60 sekund.  
Jsou vyloučeny lidské chyby.  
Automatický cyklus po stisknutí tlačítka.  
Automatický sběr dat.



VICIVISION

# Ještě více komplexní

Řadu VICIVISION Techno lze vybavit dalšími snímači, které přidají další možnosti a funkce.

Zkušenosti VICIVISION kombinují rychlost optického měření s dalšími možnostmi dotykové sondy a konfokálního snímače.

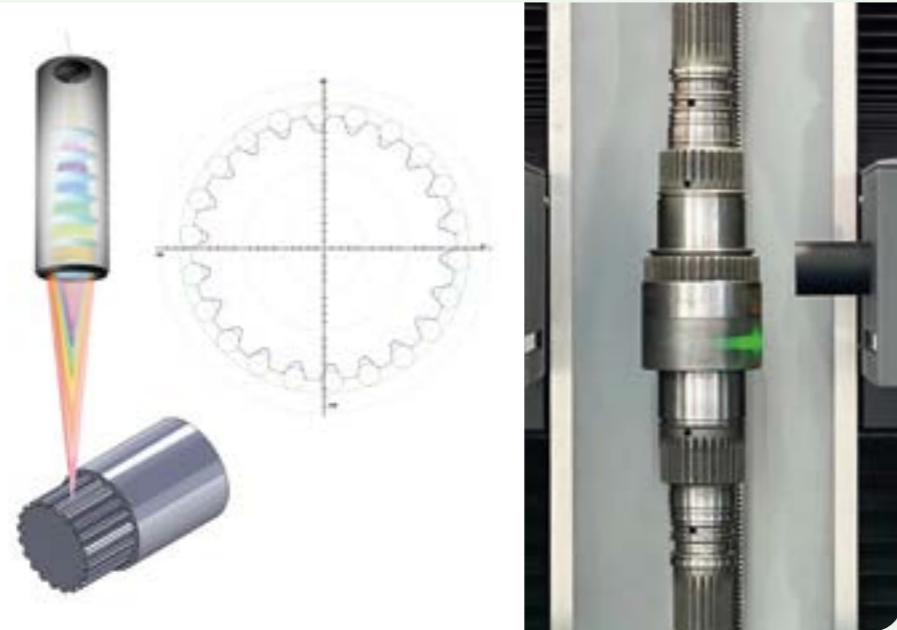


## Dotyková sonda

Dotyková sonda pro kontaktní měření nabízí více možností měření hřídel a soustružených dílů v rámci jednoho měřicího cyklu, čímž šetří čas, a to přímo na dílně.

Pomocí jediného přístroje je možné měřit vybrání, celkové axiální házení a klínové drážky.

Vyměnitelné hroty se přizpůsobují různým typům měření a nástroj pro rychlou kvalifikaci zajišťuje přesnost měření v čase.



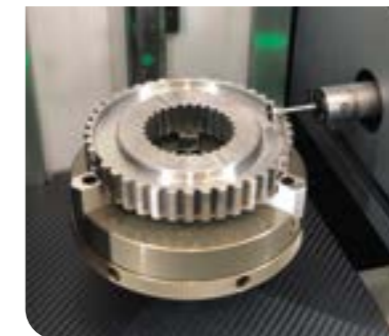
## Konfokální snímač

Konfokální snímač umožňuje velmi rychlou kontrolu drážkových hřídelí. Rekonstrukcí celého profilu je možné určit malý průměr, rozměr roztečného průměru a házení na roztečném průměru.



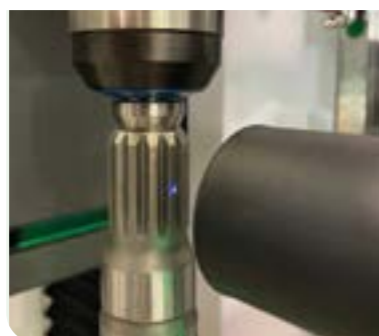
### PERO DRÁŽKY

Měření drážek přímo na stroji bez nutnosti vyjímání dílu.



### VYBRÁNÍ

Zjištění vybrání na dílu pomocí sondy.



### DRÁŽKOVÉ HŘÍDELE

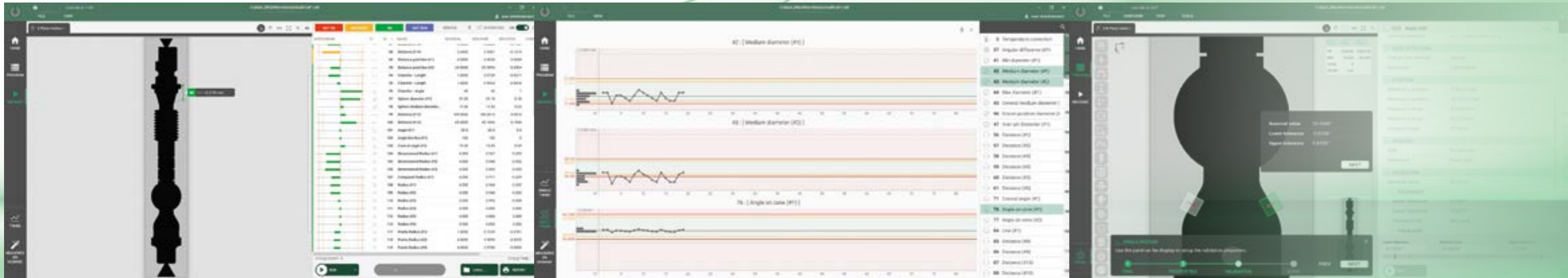
Zkontrolujte shodu drážkované hřídele během několika sekund pomocí konfokálního snímače.



### CELKOVÉ AXIÁLNÍ HÁZENÍ

Měření celkového axiálního házení správnou metodou.

# Nový software VICIVISION: zkracuje čas učení se programování



## Zjednodušené grafické rozhraní

Zapomeňte na manuál, díky zjednodušeným  
krokům a urychlení programování.

## SPC jedním pohledem

Sledujte trend několika měření  
současně a v reálném čase.

Jednejte rychle pomocí korekce  
nástroje a eliminujte zmetkové  
díly.

## Nechte VIVIAN, aby vás vedl

VIVIAN, virtuální programovací asistent,  
vede obsluhu krok za krokem při vytváření  
programů a snižuje potřebu školení.

S VIVIAN zkrátíte dobu učení.

Jaké další měření je třeba nakonfigurovat?

Postupujte podle VIVIANu.

# Zvýšení vaší produktivity

Optický měřicí přístroj pro soustružené a broušené díly, který dokáže během několika sekund změřit profil dílu přímo na dílně.



## AUTOMATICKÁ KOREKCE PARAMETRŮ NÁSTROJE

Díky funkci VICIVISION Tool Wear Compensation (TWC) pomáhá přístroj korigovat parametry nástroje, čímž eliminuje jakoukoli chybu při přepisu člověkem.

Software TWC načte soubory CSV, zpracuje je, vypočítá korekce a poté je předá PLC prostřednictvím připojení Profinet nebo Profibus pro realizaci automatické korekce.

Měřicí přístroj, umístěný přímo na dílně vedle CNC soustruhu, shromažďuje data, která lze vyvést do grafického protokolu PDF a uložit do souboru CSV.



## MOŽNOST INTEGRACE AUTOMATIKY

Měřicí systémy VICIVISION lze integrovat do automatizovaných linek a kontrolovat tak celý výrobní proces. Zaváděním dat pro roboty pomocí protokolů profinet, profibus, digitálních vstupů/výstup a dalších komunikačních protokolů.

# Efektivnost a rychlost při kontrole prvního kusu

První kusy z každé série se musí měřit kvůli seřízení obráběcího centra.

Provádění této kontroly přímo na dílně, nikoli v měřicí laboratoři, může firmě ušetřit firmám značné množství času.

Integrováno do CNC obráběcích buněk již více než 15 let.



## NAČTĚTE PROGRAM POMOCÍ QR KÓDU

Programy lze rychleji vyvolat pomocí QR kódu nebo čtečky čárových kódů.

Kromě toho lze pomocí této funkce rychle zadat další informace, jako je jméno operátora, cyklus zpracování a série.

## ŘADA UPÍNACÍCH PŘÍPRAVKŮ PRO JAKÝKOLI DÍL

Pro mnoho požadavků na upínání je k dispozici celá řada příslušenství s kuželem Morse 2.

Všechny typy upínadel, jako jsou hroty různých velikostí, koníky a sklíčidla, lze snadno namontovat a vyměnit.

Kromě toho lze měřicí systémy VICIVISION vybavit pneumatickým nebo elektrickým koníkem, který splňuje všechny požadavky na automatizaci.



# Měření vad tvaru na dílně

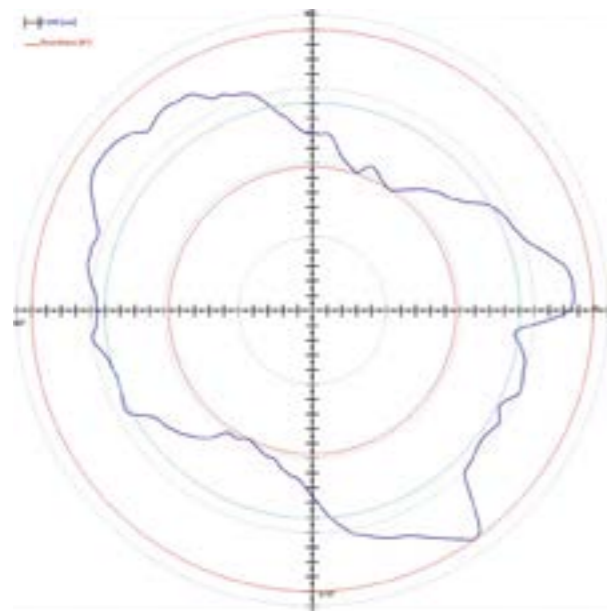
System VICIVISION provádí měření vad tvaru přímo na dílně, kde by nástroje, jako jsou kruhoměry, nemusely odolávat podmínkám prostředí.

## VŠECHNY SOFTWAREVÉ NÁSTROJE PRO MĚŘENÍ ZÁVITŮ

S VICIVISION MTL můžete během několika sekund měřit různé typy závitů.

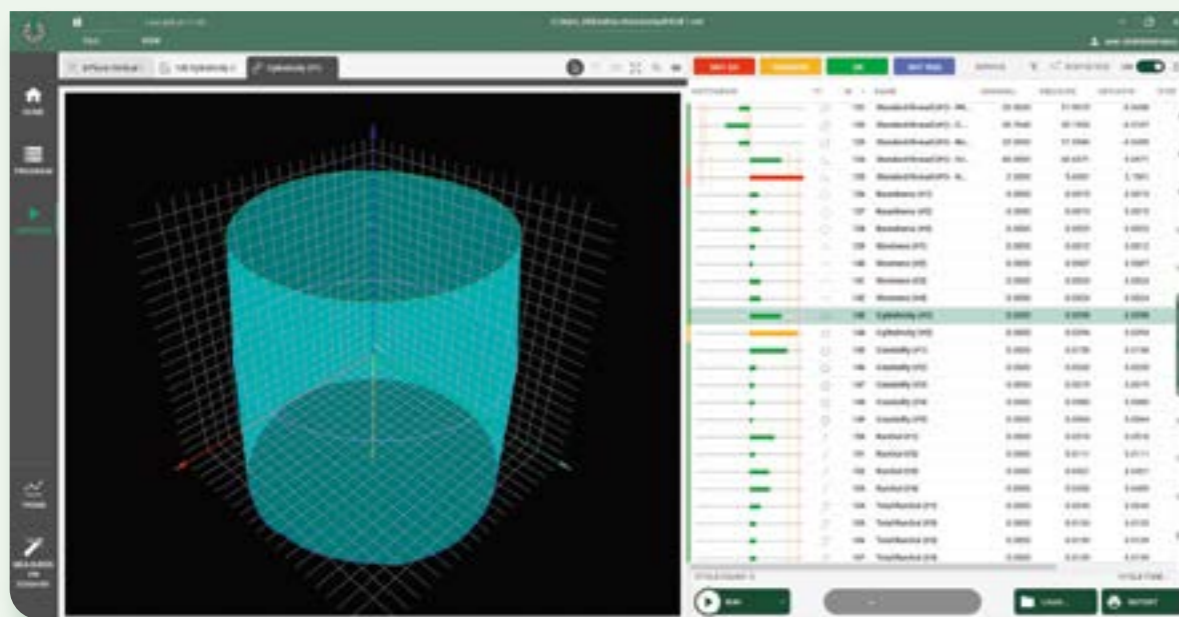
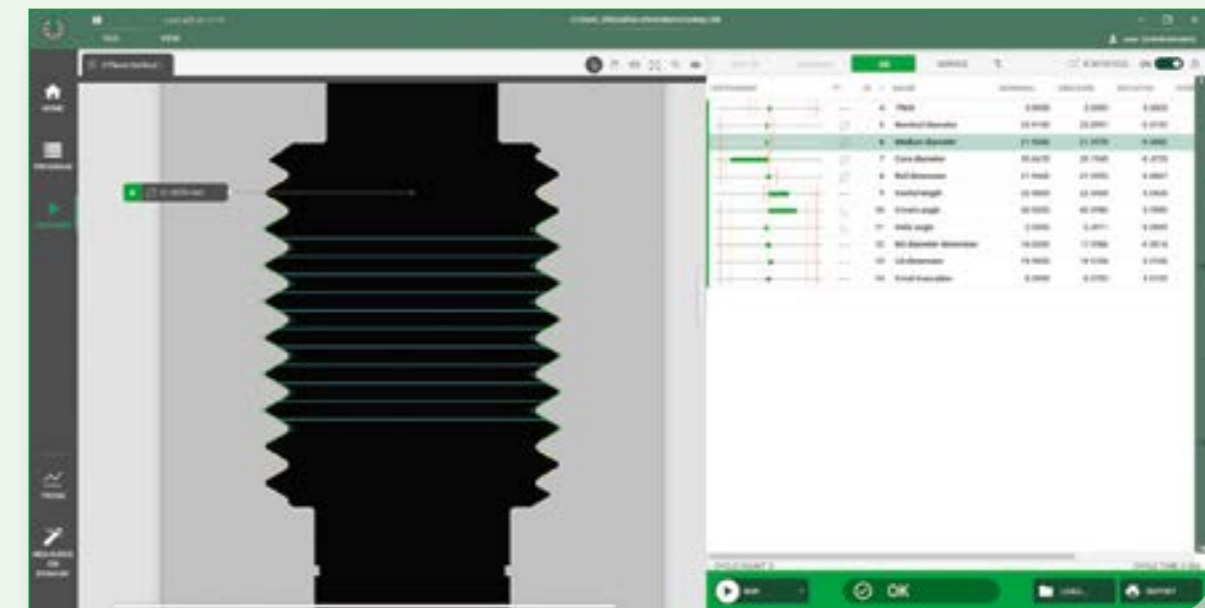
Pro rychlé a snadné programování standardních závitů má přístroj přednastavené tabulky se jmenovitými hodnotami a tolerancemi.

Na závitech lze provádět různá měření, například stoupání, velký průměr, malý průměr, úhel hřebene, úhel stoupání šroubovice a průměr válce.



Během několika vteřin je možné změřit:

- KRUHOVITOST
- AXIÁLNÍ A RADIÁLNÍ HÁZENÍ
- SOUOSOST
- VÁLCOVITOST



## ZÁVITY, PRO ŘEZÁNÍ NEBO VÁLCOVÁNÍ?

Společnost pod značkou VICIVISION vyvinula přístroje pro měření závitů, které splňují potřeby zákazníků. Pro každý parametr je možné validovat průměrnou hodnotu celého závitu, případně lze validovat každý hřeben (vrchol) a zvýraznit, které části závitu jsou v toleranci, na hranici nebo mimo toleranci.

Analýza jednotlivých hřebenů umožňuje zjistit, kde dochází k opotřebení nástroje. Validace každého hřebene závitu je pro výrobu indikována identifikací válcování, kde opotřebení válce může mít za následek, že polovina závitu je v toleranci a druhá polovina mimo toleranci.

Díky více otáčkovým a softwarovým filtračním systémům je možné získat také měření tvaru na závitových prvcích, jako jsou např. matice a šrouby.

# Speciální aplikace

## MĚŘENÍ VAČKOVÝCH HŘÍDELÍ

Software VICIVISION má speciální nástroje pro měření vačkových hřídelí. Jednoduchým importem dat, jako je základní poloměr, typ vačky a tabulka zdvihu, získáte:

- potvrzení základního poloměru;
- maximální zdvih vačky;
- odchylku skutečného profilu od teoretického profilu;
- odchylku zrychlení;
- házení základního profilu;
- fázové úhly.



## MĚŘENÍ HŘÍDELÍ S EXCENTRY

Desítky řešení pro měření čepů klikové hřídele včetně tvarových měření, jako je kruhovitosť, válcovitost, házení a výpočet zdvihu.



## MĚŘENÍ TURBÍN

Specifické funkce umožňují dynamicky určit polohu jmenovitého průměru na oběžném kole. Je možné porovnat rotující profil s příslušným DXF.

# Vše, co potřebujete pro práci ve výrobním prostředí



## PŘÍSTROJOVÝ KALIBRÁTOR

Přístrojový kalibrátor zaručuje správnou funkci přístroje při změně teploty. Díky tomu lze přístroj používat přímo na dílně.



## OCHRANA PROTI NÁRAZU

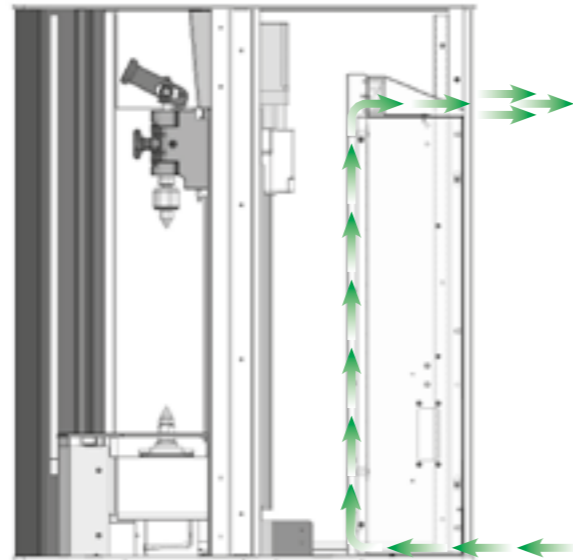
Zásuvné snímače chrání optiku před poškozením při vkládání a vyjímání dílů.



## JEDNODUCHÉ A PŘESNÉ UPÍNÁNÍ

Koníky kloužou na prizmatických vodičkách, což zaručuje dlouhodobou přesnost.

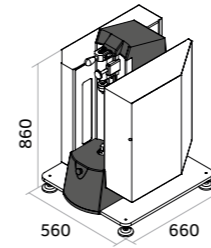
Maximální pohodlnost zajišťuje ozubnice s pastorkem. Vyměnitelné upínací systémy na kužel Morse 2.



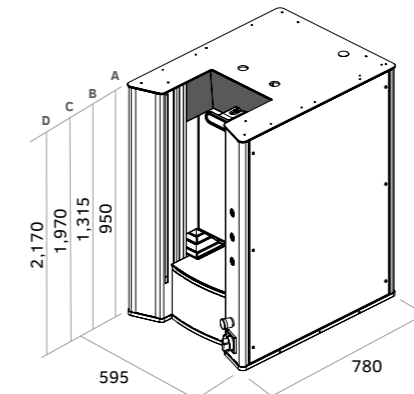
## AIR FLOW

Wszystkie Všechny přístroje VICIVISION jsou vybaveny systémem chlazení „Air flow“: nucenou recirkulací vzduchu.

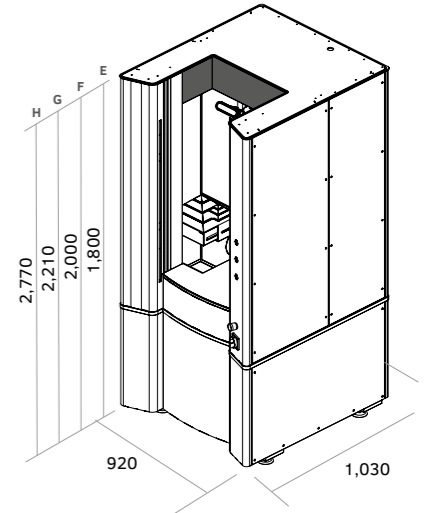
Tento jedinečný systém zajišťuje dodatečnou stabilitu celého přístroje.



SYSTÉM 1



SYSTÉM 2



SYSTÉM 3



	SYSTÉM	Pole měření	Max. rozměry dílů	Přesnost <sup>(1)</sup> Ø - L	Opakovatelnost <sup>(2)</sup> Ø - L	Rozměr LxDxH mm	Zdroj napájení		
							Napětí	Frekvence	Jmenovitý výkon
MTL x5	SYSTÉM 1	100x16 mm	270x90 mm - 3 kg	1,5+D[(mm)/100] µm 4+L[(mm)/100] µm	0.4 µm / 3 µm	560x660x860 mm	230 V	50/60 Hz	1.73 A
MTL x10	SYSTÉM 1	100x8 mm	270x90 mm - 3 kg			560x660x860 mm			
MTL x 360	SYSTÉM 2/A	300x60 mm	300x120 mm - 10 kg	1+D[(mm)/200] µm 3+L[(mm)/200] µm	0.3 µm / 1.2 µm	595x780x950 mm	230 V	50/60 Hz	1.73 A
306 PRIMA	SYSTÉM 2/A	300x60 mm	300x120 mm - 10 kg			595x780x950 mm			
309 PRIMA	SYSTÉM 2/A	300x90 mm	300x120 mm - 30 kg			595x780x950 mm	230 V	50/60 Hz	1.73 A
314 PRIMA	SYSTÉM 3/E	300x140 mm	300x240 mm - 30 kg	1,5+D[(mm)/200] µm 3,5+L[(mm)/200] µm	0.4 µm / 2 µm	920x1030x1800 mm			
606 PRIMA	SYSTÉM 2/B	600x60 mm	625x120 mm - 30 kg			595x780x1315 mm	230 V	50/60 Hz	1.73 A
609 PRIMA	SYSTÉM 2/B	600x90 mm	625x120 mm - 30 kg			595x780x1315 mm			
614 PRIMA	SYSTÉM 3/F	600x140 mm	625x240 mm - 30 kg			920x1030x2000 mm	230 V	50/60 Hz	1.73 A
M304	SYSTÉM 2/A	300x40 mm	300x120 mm - 10 kg			595x780x950 mm			
M306	SYSTÉM 2/A	300x60 mm	300x120 mm - 10 kg			595x780x950 mm	230 V	50/60 Hz	1.73 A
M309	SYSTÉM 2/A	300x90 mm	300x120 mm - 30 kg	1+D[(mm)/200] µm 3+L[(mm)/200] µm	0.3 µm / 1.2 µm	595x780x950 mm			
M314	SYSTÉM 3/E	300x140 mm	300x240 mm - 30 kg			920x1030x1800 mm	230 V	50/60 Hz	1.73 A
M318	SYSTÉM 3/E	300x180 mm	300x240 mm - 30 kg			920x1030x1800 mm			
M604	SYSTÉM 2/B	600x40 mm	625x120 mm - 30 kg			595x780x1315 mm	230 V	50/60 Hz	1.73 A
M606	SYSTÉM 2/B	600x60 mm	625x120 mm - 30 kg			595x780x1315 mm			
M609	SYSTÉM 2/B	600x90 mm	625x120 mm - 30 kg	1+D[(mm)/200] µm 3+L[(mm)/200] µm	0.3 µm / 1.2 µm	595x780x1315 mm	230 V	50/60 Hz	1.73 A
M614	SYSTÉM 3/F	600x140 mm	625x240 mm - 30 kg			920x1030x2000 mm			
M618	SYSTÉM 3/F	600x180 mm	625x240 mm - 30 kg			920x1030x2000 mm	230 V	50/60 Hz	1.73 A
M906	SYSTÉM 2/C	900x60 mm	925x120 mm - 30 kg			595x780x2000 mm			
M909	SYSTÉM 2/C	900x90 mm	925x120 mm - 30 kg	1+D[(mm)/200] µm 3+L[(mm)/200] µm	0.3 µm / 1.2 µm	595x780x2000 mm	230 V	50/60 Hz	1.73 A
M914	SYSTÉM 3/F	900x140 mm	925x240 mm - 60 kg			920x1030x2000 mm			
M918	SYSTÉM 3/F	900x180 mm	925x240 mm - 60 kg			920x1030x2000 mm	230 V	50/60 Hz	1.73 A
M1209	UKŁAD 2/D	1250x90 mm	1300x120 mm - 30 kg			595x780x2000 mm			
M1214	UKŁAD 3/G	1250x140 mm	1300x240 mm - 60 kg	1.5+D[(mm)/100] µm 4+L[(mm)/100] µm	0.4 µm / 3 µm	920x1030x2205 mm	230 V	50/60 Hz	1.73 A
M1218	UKŁAD 3/G	1250x180 mm	1300x240 mm - 60 kg			920x1030x2205 mm			
M2018	UKŁAD 3/H	2000x180 mm	2000x240 mm - 60 kg			920x1030x2770 mm			

(1) Maximální přípustná odchylka podle normy EN ISO 10360-7 speciálně aplikovaná na optické měřicí přístroje pro měření hřídel, vztahující se na artefakty certifikované laboratoří akreditovanou dle EN ISO 17025 (plus nejistota kalibračních etalonů U(d): 0,5 pm a U(l): 1 µm), ocelové, broušené povrchy a standardní tvar. Podmínky prostředí 20 +/- 0,5 °C, max. gradient 0,5 K/h. Nejistota odhadnuta s ohledem na rozsah pokrytí K = 2 odpovídající úrovni spolehlivosti přibližně 95 %.

(2) Opakovatelnost vypočtená pro 10 opakování na broušených površích dílů.



**Vici & C S.p.A.**

Via J. Gutenberg, 5 | 47822 Santarcangelo di Romagna (RN) | Italy  
Tel. +39 0541-350411 | [www.vicivision.com](http://www.vicivision.com) | [sales@vici.it](mailto:sales@vici.it)



**Zastoupení VICIVISION pro Českou a Slovenskou republiku**

**Česká republika**

**KUBOUŠEK s.r.o.**

Lidická 1937, 370 07 České Budějovice

+420 389 042 112 | [pristroje@kubousek.cz](mailto:pristroje@kubousek.cz) | [www.kubousek.cz](http://www.kubousek.cz)

**Slovenská republika**

**KUBOUŠEK SK, s.r.o.**

Vinárska 1006/7, 951 41 Lužianky

+421 (0)37 222 37 20 | [pristroje@kubousek.sk](mailto:pristroje@kubousek.sk) | [www.kubousek.sk](http://www.kubousek.sk)